

### Acoplamento Rígido Ranhurado

#### Apresentação

Os acoplamentos rígidos ranhurados fabricado de ferro fundido dúctil de elevada resistência mecânica, são aplicados em instalações que utilizam tubos ranhurados, em posições onde não existe movimento angular ou axial significativo da tubulação. Produto para instalações de pressão moderada.



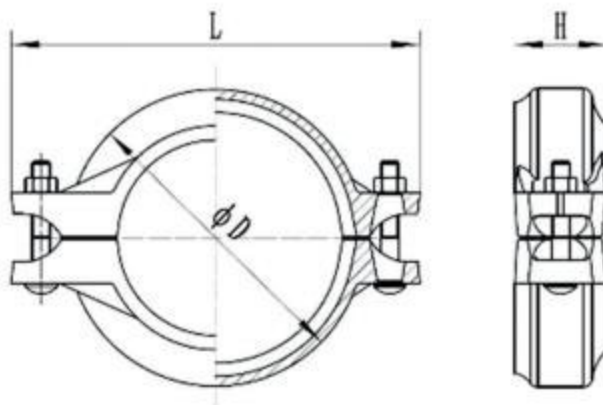
As conexões ranhuradas podem ser instaladas 6 vezes mais rápido que as instalações soldadas ou roscadas, dando mais velocidade à obra ou roscadas, dando mais velocidade à obra.

**\*Para utilização exclusivamente em sistemas hidráulicos de água, com temperatura de 0 a 80°C.**

**\*Pressão máxima de trabalho: 20 bar (300 psi).**

**\*Certificado UL e FM.**

#### Informações Técnicas



VBR.3.1.3

## Referências e Variações

Ref.	Dimensão nominal (mm)	Diâmetro Tubo		Dimensões			Parafuso
		POL	mm	$\phi D$	L	H	
27482 / 42152	25	1"	34	55	97	45	M10 x 40
27483 / 38713	32	1 1/4"	42	64	108	45	M10 x 45
27484 / 38714	40	1 1/2"	48	69	114	45	M10 x 45
27485 / 38715	50	2"	60	84	124	46	M10 x 55
27486 / 38716	65	2 1/2"	73	98	137	46	M10 x 55
26770 / 38717	65	2 1/2"	76	98	139	46	M10 x 55
27489 / 38718	80	3"	89	114	156	46	M10 x 55
38719	100	4"	114	142	189	50	M12 x 65
27493 / 41189	150	6"	165	196	244	50	M12 x 65
27506 / 38720	150	6"	168	198	251	50	M12 x 65
28877	300	8"	324	374	453	65	M20 x 110